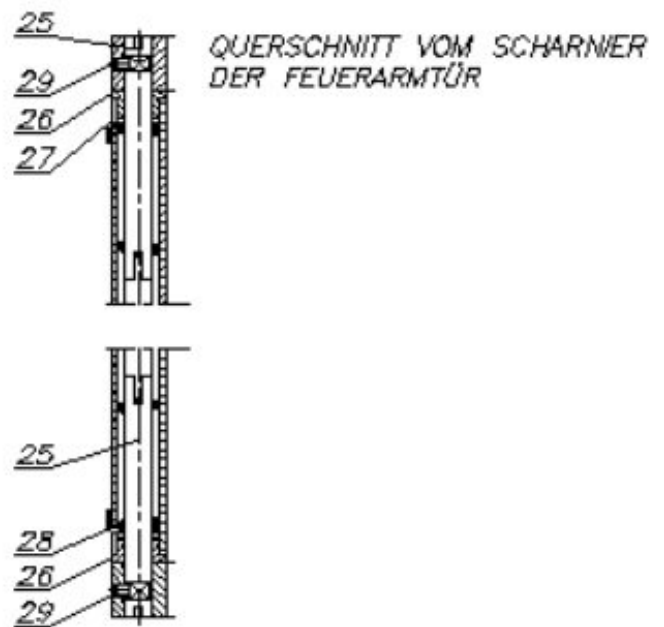
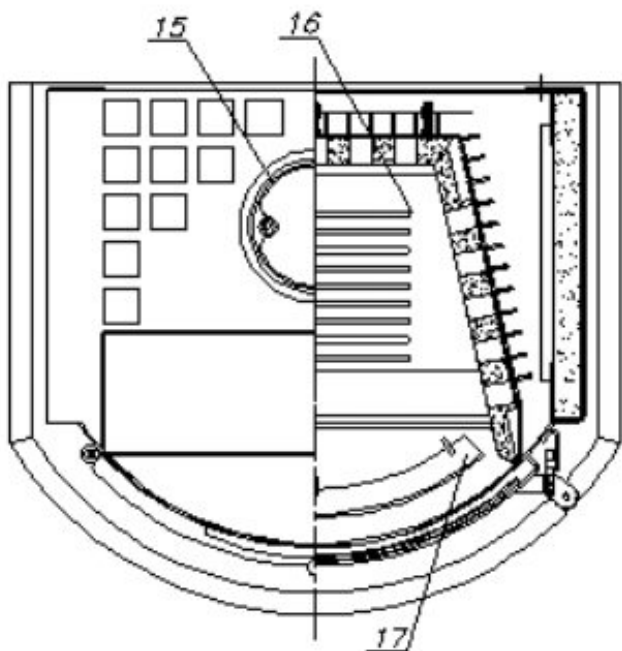
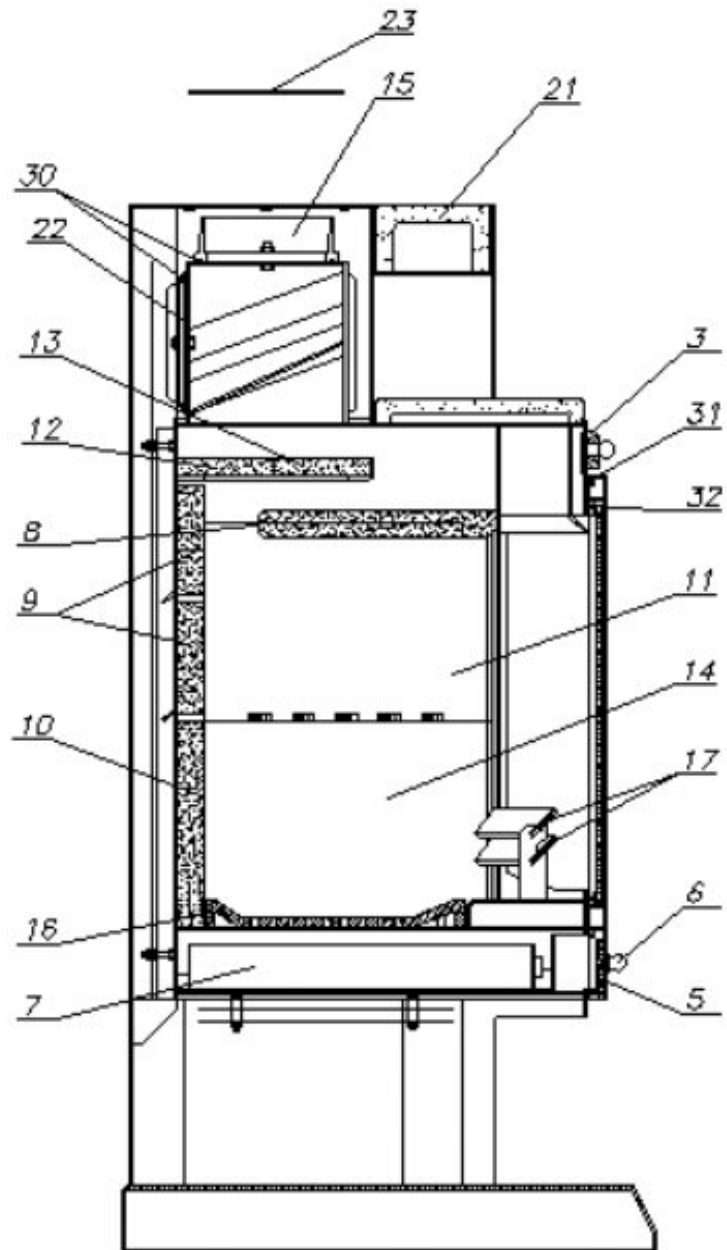
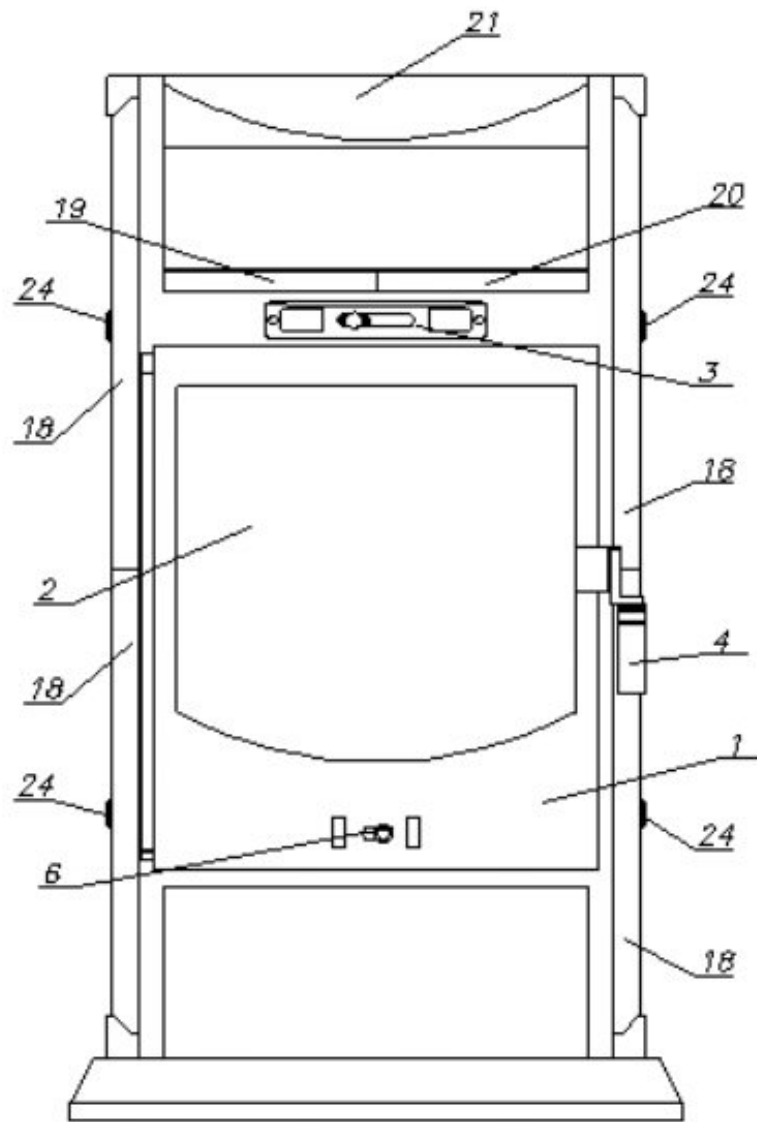


Dominica NS - K 0660 - Detailzeichnung (Stand 04.08.2005)





Fireplace®

DOMINICA NS

Position	insges. im Ofen (Stück)	Bezeichnung	Bemerkung	Bestellnummer/Stück
1.	1	Feuerraumtür Kpl.		8400-054B
2.	1	Hitzebeständiges Glas		5540-044
3.	1	Sekundär Luftregelung		5330-057
4.	1	Klinke		9900-059B
5.	1	Primär Luftregelung		5311-064A
6.	1	Knopf		5830-014A
7.	1	Aschekasten		9900-085
8.	1	Vermiculit		6081-261
9.	2	Vermiculit		6081-152
10.	1	Vermiculit		6081-151
11.	2	Vermiculit		6081-149A
12.	1	Vermiculit		6081-085A
13.	1	Vermiculit		6081-086A
14.	2	Vermiculit		6081-150
15.	1	Rauchrohrstutzen		3490-002A
16.	1	Feuerrost		5490-011D
17.	2	Stehrost		4711-037
18.	4	Speckstein		6152-225A
19.	1	Speckstein		6152-215B
20.	1	Speckstein		6152-216B
21.	1	Speckstein		6152-224A
22.	1	Rauchrohranschlußdeckel		4111-001
23.	1	Rauchrohranschlußdeckel		4111-002
24.	4	Schraube		7930-227A
25.	2	Scharnierzapfen		5135-002
26.	2	Distanzhalter		5131-001A
27.	1	Feder rechts		6536-001A
28.	1	Feder links		6536-002A
29.	2	Madenschraube	m 5X6	
30.	2m	Dichtung	7,5 mm	1982-019/meter
31.	4m	Dichtung	9 mm	1982-011/meter
32.	4m	Dichtung	8x2	1982-001/meter
		Feuerraumauskleidung komplett		9900-300A